



Для консультации и по вопросам приобретения обращайтесь:

Позвонить бесплатно: 8-800-707-81-61

Отправить запрос: zakaz@expertarm.ru

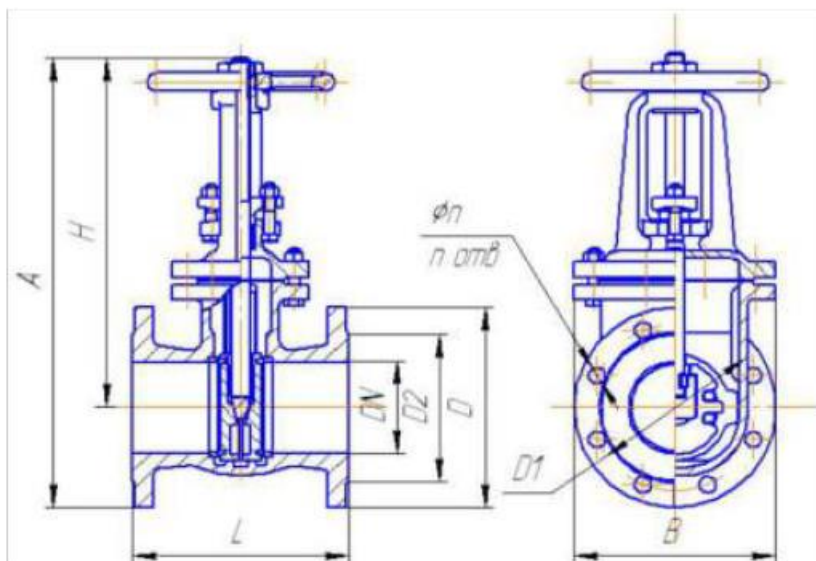
Наш сайт: www.expertarm.ru

ПромХолдинг

Задвижка параллельная чугунная фланцевая 30ч6бр Ру10.

Задвижка 30ч6бр предназначена для установки на трубопровод в качестве запорного устройства для перекрытия потока рабочей среды. Уплотнительные поверхности корпуса и дисков выполнены из латуни (бронзы). При закрывании задвижки 30ч6бр шпindelъ опускает диски и клин, который опираясь на дно корпуса разжимает диски и создает герметичность на уплотнительных поверхностях. Использование задвижки в качестве регулирующего устройства не допускается. Рабочая среда: вода, пар. Задвижка 30ч6бр выпускается условными диаметрами: Ду50, Ду80, Ду100, Ду125, Ду150, Ду200, Ду250, Ду300, Ду350, Ду400, Ду500.

Чертеж (эскиз) задвижки 30ч6бр.





Для консультации и по вопросам приобретения обращайтесь:

Позвонить бесплатно: 8-800-707-81-61
Отправить запрос: zakaz@expertarm.ru
Наш сайт: www.expertarm.ru

ПромХолдинг

Габаритные и присоединительные размеры задвижек 30ч6бр.

Ду	D,мм	D1,мм	D2,мм	L,мм	H,мм	d,мм	n	A,мм	Масса, кг
50	125*125	125	102	180	245	18	4	310	12
80	150*150	160	133	210	310	18	4	385	19
100	215	180	158	230	380	18	8	485	31
125	245	210	184	255	430	18	8	550	43
150	280	240	212	280	500	22	8	640	59
200	335	295	268	330	650	22	8/12	820	100
250	390	350	320	450	740	22	12	945	172
300	440	400	370	500	925	22	12	1155	254

Технические характеристики задвижек 30ч6бр.

Тип задвижки 30ч6бр - параллельная с выдвижным шпинделем;
Присоединение задвижки 30ч6бр к трубопроводу – фланцевое. Присоединительные фланцы по ГОСТ 12817 с уплотнительными поверхностями исполнения I, ряд 2 по ГОСТ 12815;
Установочное положение задвижки 30ч6бр любое, кроме положения – маховиком вниз;
Вид управления 30ч6бр – ручной привод;
Рабочая среда – вода, пар;
Температура рабочей среды не более: не более +225 град. С;
Рабочая среда подается с любой стороны задвижки. Герметичность затвора соответствует классу «D» по ГОСТ 9544;
Материал: - корпусных деталей – серый чугун СЧ 20 ГОСТ 1412; - уплотнительных поверхностей – серый чугун СЧ 20 ГОСТ 1412;
Уплотнение по шпинделю – сальниковое (кольца ТРГ);
Уплотнение между корпусом и крышкой – паронит;
Климатическое исполнение – У2; УХЛ4 по ГОСТ 15150;
Задвижки 30ч6бр соответствуют требованиям ГОСТ 5762 и ТУ 3721-001-00324292-2011.
Полный средний срок службы не менее 10 лет;
Задвижки 30ч6бр изготавливаются на давление до 16 атмосфер (16 МПа).



Для консультации и по вопросам приобретения обращайтесь:

Позвонить бесплатно: 8-800-707-81-61
Отправить запрос: zakaz@expertarm.ru
Наш сайт: www.expertarm.ru

ПромХолдинг

Цена на задвижку 30ч6бр.

Наименование	Цена руб. с НДС за 1шт.
Задвижка 30ч6бр Ду50 Ру10	1 461,00
Задвижка 30ч6бр Ду80 Ру10	2 264,00
Задвижка 30ч6бр Ду100 Ру10	3 491,00
Задвижка 30ч6бр Ду125 Ру10	7 190,00
Задвижка 30ч6бр Ду150 Ру10	8 149,00
Задвижка 30ч6бр Ду200 Ру10	14 978,00
Задвижка 30ч6бр Ду250 Ру10	21 151,00
Задвижка 30ч6бр Ду300 Ру10	32 203,00
Задвижка 30ч6бр Ду400 Ру10	79 296,00

Купить задвижку 30ч6бр любого диаметра вы можете в компании ООО «ПромХолдинг», оставить заявку для просчета вы можете по телефону 8-800-707-81-63 или отправьте ваш запрос на электронный адрес zakaz@expertarm.ru.